













































































































**Dentatura Dritta SERIE 91**  
 Straight tooth system SERIES 91

**Q6 - 18NiCrMo5**  
**Mozzo Corto** Short Hub


Ingranaggi Gears

 Qualità / Quality: **6h25**

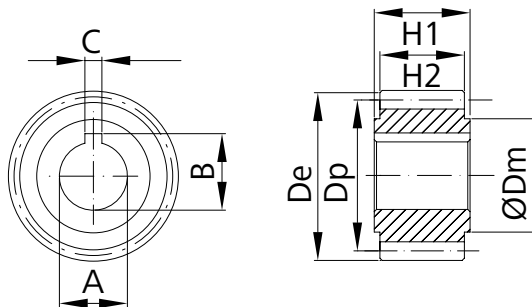
 Materiale / Material: **18NiCrMo5**

 Angolo di pressione / Pressure angle: **20°**

Trattamento termico: cementazione 60 HRC

Heat-treatment: case-hardening 60 HRC

Superficie: rettificata / Surface: ground



CODICE	M	Z	De	Dp	C	B	Ah6	H2	H1	Dmh8
1SG86S015016S	1,5	16	27	24	5	18,3	15	28	30	20
1SG86S015018S	1,5	18	30	27	5	18,3	20	28	30	22
1SG86S015020S	1,5	20	33	30	6	22,8	20	28	30	25
1SG86S015024S	1,5	24	39	36	8	28,3	25	28	30	32
1SG86S015030S	1,5	30	48	45	8	28,3	25	28	30	40
1SG86S015040S	1,5	40	63	60	12	43,3	40	28	30	58
1SG86S020016S	2	16	36	32	5	18,3	15	28	30	25
1SG86S020018S	2	18	40	36	5	18,3	20	28	30	30
1SG86S020020S	2	20	44	40	6	22,8	20	28	30	30
1SG86S020022S	2	22	48	44	8	28,3	25	28	30	36
1SG86S020024S	2	24	52	48	8	28,3	25	28	30	36
1SG86S020030S	2	30	64	60	8	28,3	25	28	30	36
1SG86S020040S	2	40	84	80	12	43,3	40	28	30	62
1SG86S030020S	3	20	66	60	6	22,8	20	28	30	30
1SG86S030022S	3	22	72	66	8	28,3	25	28	30	36
1SG86S030024S	3	24	78	72	8	28,3	25	28	30	36
1SG86S030040S	3	40	126	120	12	43,3	40	28	30	62
1SG86S031020S	3,183	20	70,02	63,66	6	22,8	20	28	30	30
1SG86S031022S	3,183	22	76,39	70,02	8	28,3	25	28	30	36
1SG86S031024S	3,183	24	82,75	76,39	8	28,3	25	28	30	36
1SG86S031030S	3,183	30	101,85	95,49	8	28,3	25	28	30	36
1SG86S040020S	4	20	88	80	10	38,3	35	40	50	55
1SG86S040025S	4	25	108	100	10	38,3	35	40	50	55
1SG86S040030S	4	30	128	120	10	38,3	35	40	50	55
1SG86S040032S	4	32	136	128	10	38,3	35	40	50	55
1SG86S050020S	5	20	110	100	14	48,3	45	50	60	68
1SG86S050024S	5	24	130	120	14	48,3	45	50	60	68
1SG86S050025S	5	25	135	125	14	48,3	45	50	60	68
1SG86S050030S	5	30	160	150	14	48,3	45	50	60	68
1SG86S060020S	6	20	132	120	16	59,3	55	60	70	80
1SG86S060021S	6	21	138	126	16	59,3	55	60	70	80
1SG86S060024S	6	24	156	144	16	59,3	55	60	70	80
1SG86S060025S	6	25	162	150	16	59,3	55	60	70	80
1SG86S060030S	6	30	192	180	16	59,3	55	60	70	80
1SG86S080020S	8	20	176	160	20	79,9	75	80	100	110
1SG86S100020S	10	20	220	200	22	90,4	85	100	120	125

**Dentatura Dritta SERIE 92**  
Straight tooth system SERIES 92

**Q6 - C45E**  
**Mozzo Corto** Short Hub



Ingranaggi Gears

Qualità / Quality: **6h25**

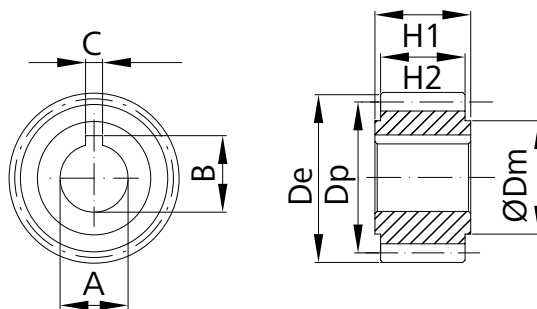
Materiale / Material: **C45E**

Angolo di pressione / Pressure angle: **20°**

Trattamento termico: denti temprati ad induzione 55-58 HRC

Heat-treatment: induction-hardened teeth 55-58 HRC

Superficie: rettificata / Surface: ground



CODICE	M	Z	De	Dp	C	B	Ah6	H2	H1	Dmh8
1SG16S015016S	1,5	16	27	24	5	18,3	15	28	30	20
1SG16S015018S	1,5	18	30	27	5	18,3	20	28	30	22
1SG16S015020S	1,5	20	33	30	6	22,8	20	28	30	25
1SG16S015024S	1,5	24	39	36	8	28,3	25	28	30	32
1SG16S015030S	1,5	30	48	45	8	28,3	25	28	30	40
1SG16S015040S	1,5	40	63	60	12	43,3	40	28	30	58
1SG16S020016S	2	16	36	32	5	18,3	15	28	30	25
1SG16S020018S	2	18	40	36	5	18,3	20	28	30	30
1SG16S020020S	2	20	44	40	6	22,8	20	28	30	30
1SG16S020022S	2	22	48	44	8	28,3	25	28	30	36
1SG16S020024S	2	24	52	48	8	28,3	25	28	30	36
1SG16S020030S	2	30	64	60	8	28,3	25	28	30	36
1SG16S020040S	2	40	84	80	12	43,3	40	28	30	62
1SG16S030020S	3	20	66	60	6	22,8	20	28	30	30
1SG16S030022S	3	22	72	66	8	28,3	25	28	30	36
1SG16S030024S	3	24	78	72	8	28,3	25	28	30	36
1SG16S030040S	3	40	126	120	12	43,3	40	28	30	62
1SG16S031020S	3,183	20	70,02	63,66	6	22,8	20	28	30	30
1SG16S031022S	3,183	22	76,39	70,02	8	28,3	25	28	30	36
1SG16S031024S	3,183	24	82,75	76,39	8	28,3	25	28	30	36
1SG16S031030S	3,183	30	101,85	95,49	8	28,3	25	28	30	36
1SG16S040020S	4	20	88	80	10	38,3	35	40	50	55
1SG16S040025S	4	25	108	100	10	38,3	35	40	50	55
1SG16S040030S	4	30	128	120	10	38,3	35	40	50	55
1SG16S040032S	4	32	136	128	10	38,3	35	40	50	55
1SG16S050020S	5	20	110	100	14	48,3	45	50	60	68
1SG16S050024S	5	24	130	120	14	48,3	45	50	60	68
1SG16S050025S	5	25	135	125	14	48,3	45	50	60	68
1SG16S050030S	5	30	160	150	14	48,3	45	50	60	68
1SG16S060020S	6	20	132	120	16	59,3	55	60	70	80
1SG16S060021S	6	21	138	126	16	59,3	55	60	70	80
1SG16S060024S	6	24	156	144	16	59,3	55	60	70	80
1SG16S060025S	6	25	162	150	16	59,3	55	60	70	80
1SG16S060030S	6	30	192	180	16	59,3	55	60	70	80
1SG16S080020S	8	20	176	160	20	79,9	75	80	100	110
1SG16S100020S	10	20	220	200	22	90,4	85	100	120	125

**Dentatura Dritta SERIE 93**  
 Straight tooth system SERIES 93

**Q6 - 16MnCr5**  
**Mozzo Lungo Long Hub**

**Ingranaggi Gears**

 Qualità / Quality: **6h25**

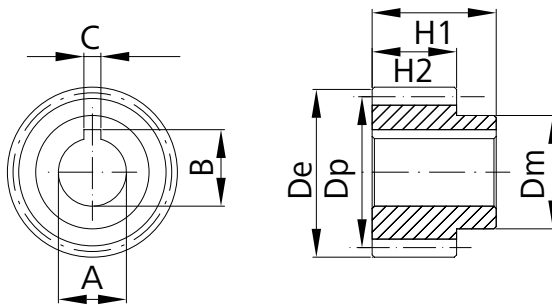
 Materiale / Material: **16MnCr5**

 Angolo di pressione / Pressure angle: **20°**

Trattamento termico: cementazione 60 HRC

Heat-treatment: case-hardening 60 HRC

Superficie: rettificata / Surface: ground



CODICE	M	Z	De	Dp	C	B	Ah6	H2	H1	Dmh8
1SG36S015016L	1,5	16	27	24	5	18,3	15	28	65	20
1SG36S015018L	1,5	18	30	27	5	18,3	20	28	65	22
1SG36S015020L	1,5	20	33	30	6	22,8	20	28	65	25
1SG36S015024L	1,5	24	39	36	8	28,3	25	28	65	32
1SG36S015030L	1,5	30	48	45	8	28,3	25	28	65	40
1SG36S015040L	1,5	40	63	60	12	43,3	40	28	65	58
1SG36S020016L	2	16	36	32	5	18,3	15	28	65	25
1SG36S020018L	2	18	40	36	5	18,3	20	28	65	30
1SG36S020020L	2	20	44	40	6	22,8	20	28	65	30
1SG36S020022L	2	22	48	44	8	28,3	25	28	65	36
1SG36S020024L	2	24	52	48	8	28,3	25	28	65	36
1SG36S020030L	2	30	64	60	8	28,3	25	28	65	36
1SG36S020040L	2	40	84	80	12	43,3	40	28	65	62
1SG36S030020L	3	20	66	60	6	22,8	20	28	65	30
1SG36S030022L	3	22	72	66	8	28,3	25	28	65	36
1SG36S030024L	3	24	78	72	8	28,3	25	28	65	36
1SG36S030040L	3	40	126	120	12	43,3	40	28	65	62
1SG36S031020L	3,183	20	70,026	63,66	6	22,8	20	28	65	30
1SG36S031022L	3,183	22	76,392	70,026	8	28,3	25	28	65	36
1SG36S031024L	3,183	24	82,758	76,392	8	28,3	25	28	65	36
1SG36S031030L	3,183	30	101,856	95,49	8	28,3	25	28	65	36
1SG36S040020L	4	20	88	80	10	38,3	35	40	75	55
1SG36S040025L	4	25	108	100	10	38,3	35	40	75	55
1SG36S040030L	4	30	128	120	10	38,3	35	40	75	55
1SG36S040032L	4	32	136	128	10	38,3	35	40	75	55
1SG36S050020L	5	20	110	100	14	48,3	45	50	75	68
1SG36S050024L	5	24	130	120	14	48,3	45	50	75	68
1SG36S050025L	5	25	135	125	14	48,3	45	50	75	68
1SG36S050030L	5	30	160	150	14	48,3	45	50	75	68
1SG36S060020L	6	20	132	120	16	59,3	55	60	120	80
1SG36S060021L	6	21	138	126	16	59,3	55	60	120	80
1SG36S060024L	6	24	156	144	16	59,3	55	60	120	80
1SG36S060025L	6	25	162	150	16	59,3	55	60	120	80
1SG36S060030L	6	30	192	180	16	59,3	55	60	120	80
1SG36S080020L	8	20	176	160	20	79,9	75	80	145	110
1SG36S100020L	10	20	220	200	22	90,4	85	100	165	125

**Dentatura Dritta** SERIE **94**  
Straight tooth system SERIES 94

**Q6 - 18NiCrMo5**  
**MoZZo Lungo** Long Hub



Ingranaggi Gears

Qualità / Quality: **6h25**

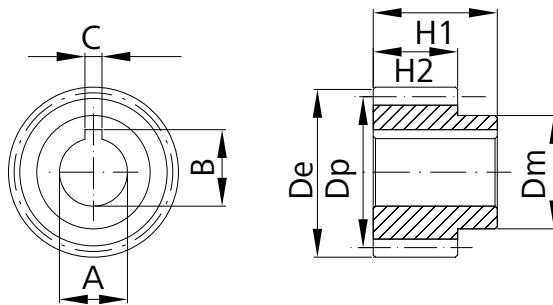
Materiale / Material: **18NiCrMo5**

Angolo di pressione / Pressure angle: **20°**

Trattamento termico: cementazione 60 HRC

Heat-treatment: case-hardening 60 HRC

Superficie: rettificata / Surface: ground



CODICE	M	Z	De	Dp	C	B	Ah6	H2	H1	Dmh8
1SG86S015016L	1,5	16	27	24	5	18,3	15	28	65	20
1SG86S015018L	1,5	18	30	27	5	18,3	20	28	65	22
1SG86S015020L	1,5	20	33	30	6	22,8	20	28	65	25
1SG86S015024L	1,5	24	39	36	8	28,3	25	28	65	32
1SG86S015030L	1,5	30	48	45	8	28,3	25	28	65	40
1SG86S015040L	1,5	40	63	60	12	43,3	40	28	65	58
1SG86S020016L	2	16	36	32	5	18,3	15	28	65	25
1SG86S020018L	2	18	40	36	5	18,3	20	28	65	30
1SG86S020020L	2	20	44	40	6	22,8	20	28	65	30
1SG86S020022L	2	22	48	44	8	28,3	25	28	65	36
1SG86S020024L	2	24	52	48	8	28,3	25	28	65	36
1SG86S020030L	2	30	64	60	8	28,3	25	28	65	36
1SG86S020040L	2	40	84	80	12	43,3	40	28	65	62
1SG86S030020L	3	20	66	60	6	22,8	20	28	65	30
1SG86S030022L	3	22	72	66	8	28,3	25	28	65	36
1SG86S030024L	3	24	78	72	8	28,3	25	28	65	36
1SG86S030040L	3	40	126	120	12	43,3	40	28	65	62
1SG86S031020L	3,183	20	70,026	63,66	6	22,8	20	28	65	30
1SG86S031022L	3,183	22	76,392	70,026	8	28,3	25	28	65	36
1SG86S031024L	3,183	24	82,758	76,392	8	28,3	25	28	65	36
1SG86S031030L	3,183	30	101,856	95,49	8	28,3	25	28	65	36
1SG86S040020L	4	20	88	80	10	38,3	35	40	75	55
1SG86S040025L	4	25	108	100	10	38,3	35	40	75	55
1SG86S040030L	4	30	128	120	10	38,3	35	40	75	55
1SG86S040032L	4	32	136	128	10	38,3	35	40	75	55
1SG86S050020L	5	20	110	100	14	48,3	45	50	75	68
1SG86S050024L	5	24	130	120	14	48,3	45	50	75	68
1SG86S050025L	5	25	135	125	14	48,3	45	50	75	68
1SG86S050030L	5	30	160	150	14	48,3	45	50	75	68
1SG86S060020L	6	20	132	120	16	59,3	55	60	120	80
1SG86S060021L	6	21	138	126	16	59,3	55	60	120	80
1SG86S060024L	6	24	156	144	16	59,3	55	60	120	80
1SG86S060025L	6	25	162	150	16	59,3	55	60	120	80
1SG86S060030L	6	30	192	180	16	59,3	55	60	120	80
1SG86S080020L	8	20	176	160	20	79,9	75	80	145	110
1SG86S100020L	10	20	220	200	22	90,4	85	100	165	125

**Dentatura Dritta SERIE 95**  
Straight tooth system SERIES 95

**Q6 - C45E**  
**Mozzo Lungo** Long Hub



Ingranaggi Gears

Qualità / Quality: **6h25**

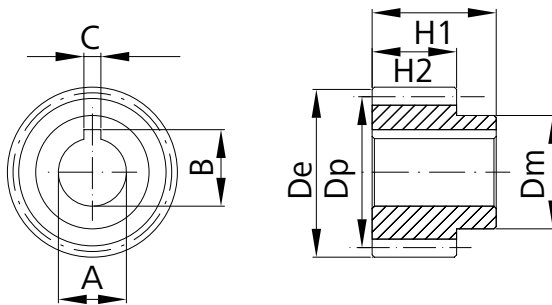
Materiale / Material: **C45E**

Angolo di pressione / Pressure angle: **20°**

Trattamento termico: denti temprati ad induzione 55-58 HRC

Heat-treatment: induction-hardened teeth 55-58 HRC

Superficie: rettificata / Surface: ground



CODICE	M	Z	De	Dp	C	B	Ah6	H2	H1	Dmh8
1SG16S015016L	1,5	16	27	24	5	18,3	15	28	65	20
1SG16S015018L	1,5	18	30	27	5	18,3	20	28	65	22
1SG16S015020L	1,5	20	33	30	6	22,8	20	28	65	25
1SG16S015024L	1,5	24	39	36	8	28,3	25	28	65	32
1SG16S015030L	1,5	30	48	45	8	28,3	25	28	65	40
1SG16S015040L	1,5	40	63	60	12	43,3	40	28	65	58
1SG16S020016L	2	16	36	32	5	18,3	15	28	65	25
1SG16S020018L	2	18	40	36	5	18,3	20	28	65	30
1SG16S020020L	2	20	44	40	6	22,8	20	28	65	30
1SG16S020022L	2	22	48	44	8	28,3	25	28	65	36
1SG16S020024L	2	24	52	48	8	28,3	25	28	65	36
1SG16S020030L	2	30	64	60	8	28,3	25	28	65	36
1SG16S020040L	2	40	84	80	12	43,3	40	28	65	62
1SG16S030020L	3	20	66	60	6	22,8	20	28	65	30
1SG16S030022L	3	22	72	66	8	28,3	25	28	65	36
1SG16S030024L	3	24	78	72	8	28,3	25	28	65	36
1SG16S030040L	3	40	126	120	12	43,3	40	28	65	62
1SG16S031020L	3,183	20	70,026	63,66	6	22,8	20	28	65	30
1SG16S031022L	3,183	22	76,392	70,026	8	28,3	25	28	65	36
1SG16S031024L	3,183	24	82,758	76,392	8	28,3	25	28	65	36
1SG16S031030L	3,183	30	101,856	95,49	8	28,3	25	28	65	36
1SG16S040020L	4	20	88	80	10	38,3	35	40	75	55
1SG16S040025L	4	25	108	100	10	38,3	35	40	75	55
1SG16S040030L	4	30	128	120	10	38,3	35	40	75	55
1SG16S040032L	4	32	136	128	10	38,3	35	40	75	55
1SG16S050020L	5	20	110	100	14	48,3	45	50	75	68
1SG16S050024L	5	24	130	120	14	48,3	45	50	75	68
1SG16S050025L	5	25	135	125	14	48,3	45	50	75	68
1SG16S050030L	5	30	160	150	14	48,3	45	50	75	68
1SG16S060020L	6	20	132	120	16	59,3	55	60	120	80
1SG16S060021L	6	21	138	126	16	59,3	55	60	120	80
1SG16S060024L	6	24	156	144	16	59,3	55	60	120	80
1SG16S060025L	6	25	162	150	16	59,3	55	60	120	80
1SG16S060030L	6	30	192	180	16	59,3	55	60	120	80
1SG16S080020L	8	20	176	160	20	79,9	75	80	145	110
1SG16S100020L	10	20	220	200	22	90,4	85	100	165	125



## INDICAZIONE DI MONTAGGIO

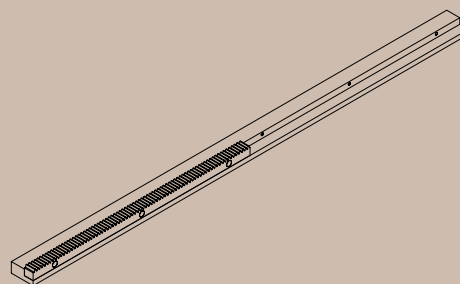
## MOUNTING

Qui di seguito vengono indicate le due istruzioni di montaggio standard consigliate da Gambini Meccanica. Le cremagliere possono essere montate giuntate fino a raggiungere qualsiasi lunghezza. Durante il montaggio la distanza tra le due cremagliere da giuntare deve garantire il valore del passo della cremagliera stessa.

The two standard mounting instructions suggested by Gambini Meccanica are indicated here following. Racks can be mounted together in order to reach every possible length. During the assembly phase the distance between two racks, that have to be connected, have to guarantee the value of the pitch of the rack itself.

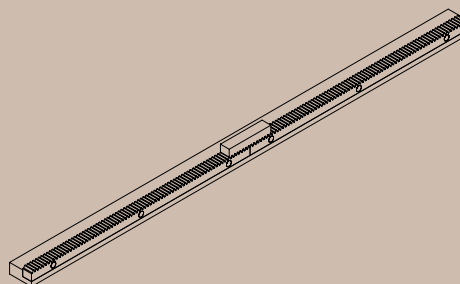
- POSIZIONARE LA CREMAGLIERA E FISSARLA ALLA STRUTTURA.
- LA FORZA DI SERRAGGIO DIPENDE DAL COEFFICIENTE D'ATTRITO E DAL GRADO DI QUALITÀ DELLA VITE.
- PLACE THE RACK AND FIX IT TO THE STRUCTURE.
- THE STRENGTH OF FIXING DEPENDS ON THE FRICTION COEFFICIENT AND ON THE SCREW'S QUALITY.

**1**



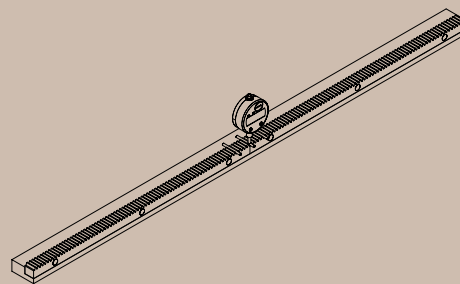
- POSIZIONARE LA CREMAGLIERA SUCCESSIVA IMPIEGANDO LA DIMA DI MONTAGGIO.
- FISSARE QUINDI LA CREMAGLIERA ALLA STRUTTURA.
- PLACE THE NEXT RACK BY USING THE MOUNTING RACK.
- NOW FIX THE RACK TO THE STRUCTURE.

**2**

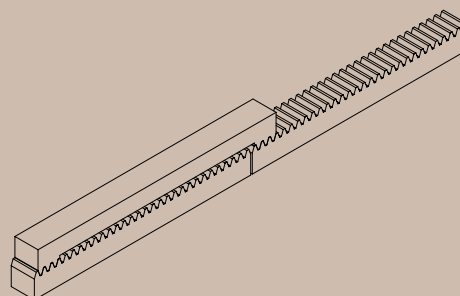


- ESEGUIRE IL CONTROLLO DELLA GIUNZIONE TRA LE DUE CREMAGLIERE PRESTANDO ATTENZIONE AL PASSO.
- VERIFICARE INOLTRE IL PARALLELISMO DELLE CREMAGLIERE.
- CHECK THE CONNECTION BETWEEN THE TWO RACKS; IT'S IMPORTANT TO MAINTAIN ALWAYS THE SAME PITCH.
- CHECK THE PARALLELISM AMONG THE RACKS.

**3**



- IN ALTERNATIVA ALLA POSIZIONE 2 GAMBINI MECCANICA PUÒ FORNIRE UNA DIMA DI MONTAGGIO PIÙ LUNGA IN GRADO DI ACCOGLIERE UN MAGGIOR NUMERO DI DENTI E QUINDI DI GARANTIRE UNA MAGGIOR PRECISIONE DI MONTAGGIO.
- AS AN ALTERNATIVE TO POSITION 2 GAMBINI MECCANICA CAN SUPPLY A LONGER MOUNTING RACK, WHICH CAN COVER AS MANY TEETH AS POSSIBLE AND SO IT CAN GUARANTEE AN HIGHER MOUNTING PRECISION.

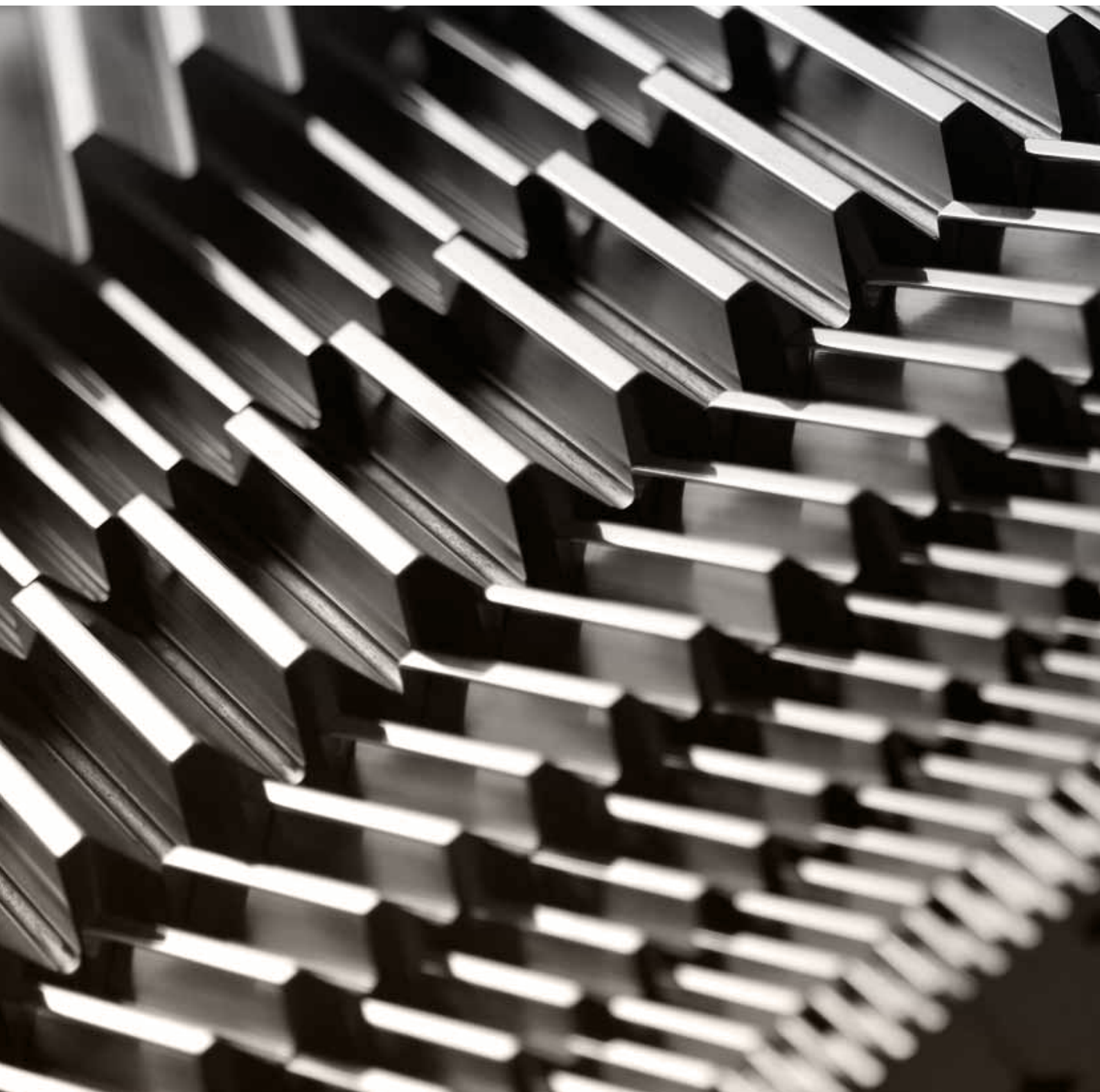


## VELOCITÀ

## SPEED

La velocità massima di scorrimento raggiungibile dalle cremagliere si at-  
testa a circa 240 m al minuto: questo dato è influenzato dalla tipologia di  
cremagliera, dalla sua lavorazione e da eventuali trattamenti aggiuntivi.

The working speed of Gambini Meccanica racks can reach a maximum  
value of 200 m/per minute; this limit is related to the type of rack, to its  
manufacturing and to the additional treatments.











rev.03/2012



**GAMBINI**  
**meccanica**



**GAMBINI MECCANICA s.r.l.**

Strada dei Cacciatori sn  
61122 Pesaro (PU) ITALY  
Tel. +39 0721 282667  
Fax +39 0721 281935  
info@gambinimeccanica.it  
www.gambinimeccanica.it

STUDIO SANICSI - STAMPA SAT

**GAMBINI**  
**DEUTSCHLAND GmbH**



**GAMBINI DEUTSCHLAND GmbH**

D - 80992 München  
Agnes - Pockels - Bogen 1  
Tel. +49 (0) 1722826526  
www.gambinigmbh.de  
info@gambinigmbh.de